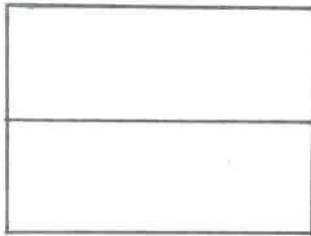
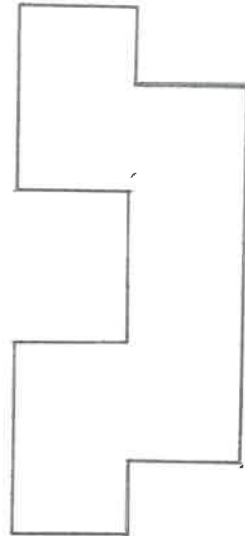
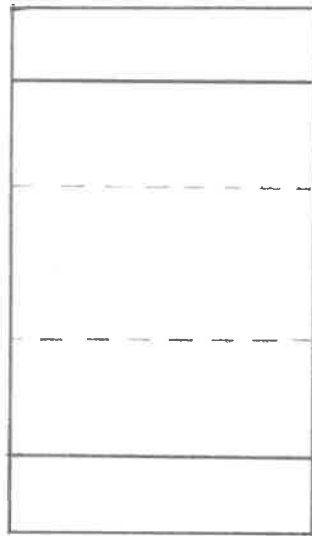
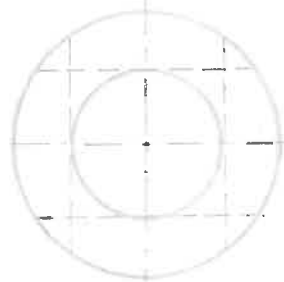
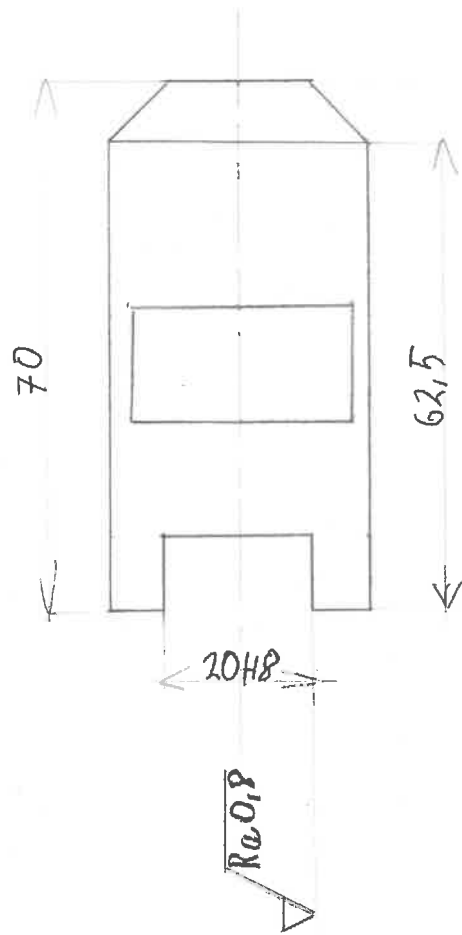
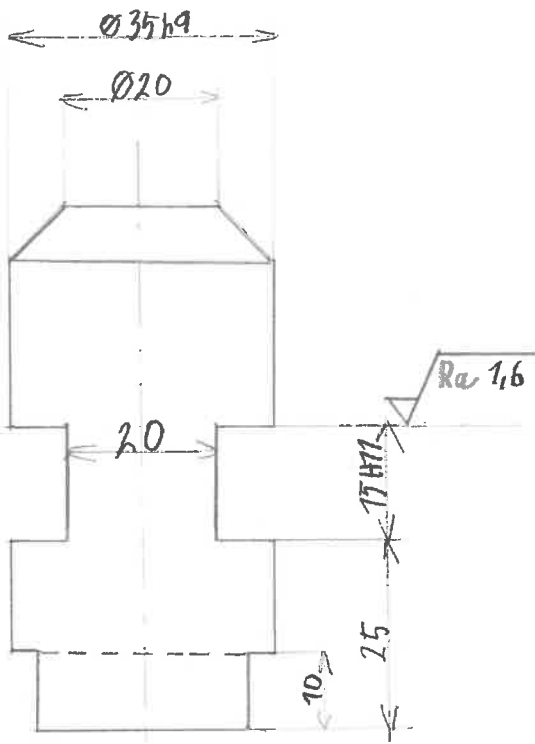


PŘESNOST ČSN ISO 2768 - m K

ZN.MAT.	11 500	KS 1	T.O. 001	PROMĚTÁNÍ	MĚŘÍTKO 1:1	
ROZM.-POLOT.	42x27-62					
POM.ZAŘ.				Č.V.POLOTOVARU STARÝ V.Č. Č.DÍLU Č.VÝKRESU 2023/19	1	
VYPRACOVAL	KŘEPINSKÝ JIŘÍ		15. 5. 2023		NÁZEV KŘESLO	A4
PŘEZKOUŠEL						
VED.PROJEKTU				LISTŮ: 1	LIST: 1	
SPŠ OSTROV						



Číslo části	Rozměr materiálu Název součásti	Materiál	Počet kusů	Váha Souř.	Poznámka
Kreslil	<i>Datum</i> 22.5.2023	<i>Jméno</i> MARŠÍK			
Kontroloval					
Schválil					
<i>Měřítko</i> 1:1	<i>Název součásti - Sestavení</i>				<i>Číslo vřetenu</i>



$Ra\ 3,2$ (✓)

PŘESNOST ČSN ISO 2768 - m K

ZN.MAT.	12050	KS 3	T.O.	PROMÍTÁNÍ	MĚŘÍTKO 1:1
ROZM.-POLOT.	Ø36-71				Č.KUSOVNÍKU
POM.ZAŘ.				Č.V.POLOTOVARU	
VYPRACOVAL	ZDENEK ČECH	27.4.2023		STARÝ V.Č.	
PŘEZKOUŠEL				Č.DÍLU	
VED.PROJEKTU				Č.VÝKRESU	
NÁZEV	ČEP			2023/71	A4
				LISTŮ: 1	LIST: 1